



RÉSERVOIRS

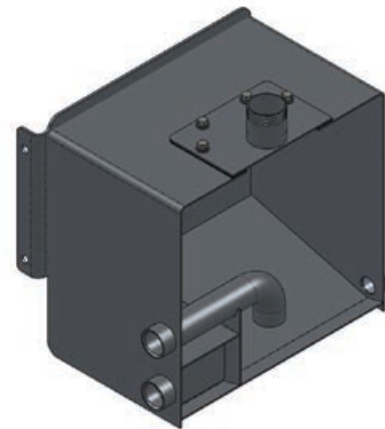
RÉSERVOIR HYDRAULIQUE EN ACIER

Réservoir en acier avec supports en angle pré-perforés 1-1/2" X 8" de long. Un bouchon de ventilation de 40 microns avec panier filtre en acier inoxydable inclus.



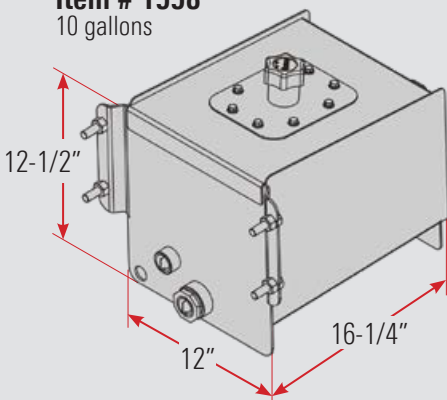
CARACTÉRISTIQUES

Port de succion, 1-1/4" NPT
Port de retour, 1-1/4" NPT
Port arrière
Bouchon magnétique, 3/4" NPT
Indicateur du niveau d'huile et de température, 5"
Porte d'accès
Peinture noire électrostatique
Bouchon de remplissage « reniflard » avec panier

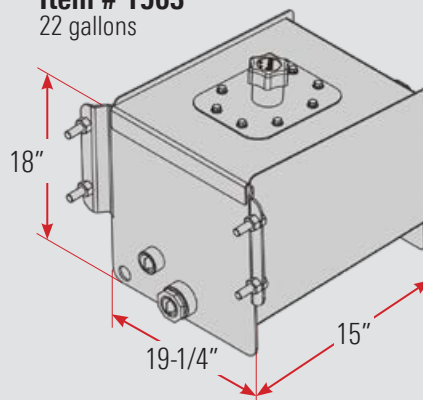


▼ FORMATS DISPONIBLES

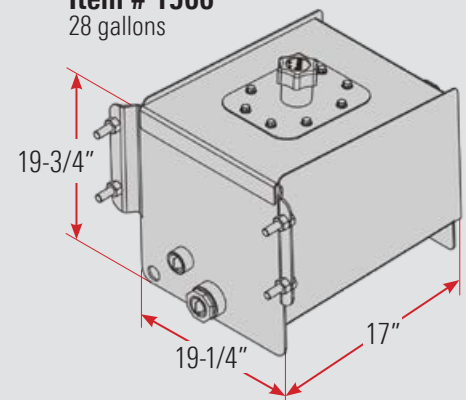
Item # 1558
10 gallons



Item # 1563
22 gallons



Item # 1566
28 gallons



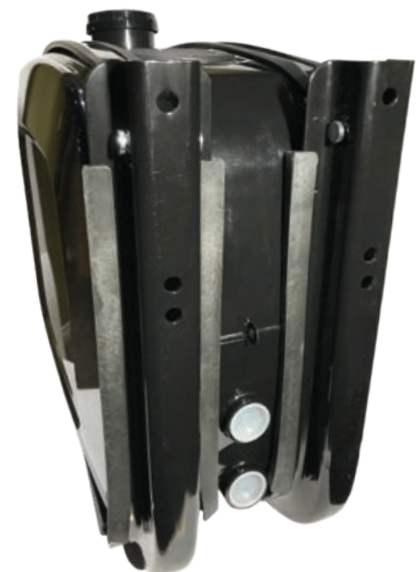
RÉSERVOIR HYDRAULIQUE EN ACIER MONTAGE DE CÔTÉ

MODÈLE ÉTROIT

Réservoir hydraulique de 28 gallons pour montage de côté. Bouchon de remplissage ventilé (40 microns) avec panier inclus. Possibilité de montage direct pour filtre de retour. Viens avec supports en acier (moulage en « J »), coussins en caoutchouc, bretelles en acier inoxydable avec protecteurs en caoutchouc.

CARACTÉRISTIQUES

Port de succion, 1-1/2" NPT
Port de retour, 1-1/2" NPT
Ports arrières
Indicateur du niveau d'huile et de température, 5"
Montage pour filtre
Peinture noire électrostatique
Bouchon de remplissage « reniflard » avec panier



▼ DIMENSIONS DU RÉSERVOIR DE 28 GALLONS

Item # 6517
28 gallons

Longueur : 25"
Hauteur : 22"
Largeur : 14"

Ensemble de montage inclu,
voir détail page 6



RÉSERVOIR EN ALUMINIUM ROND

Attention : Tous nos réservoirs ont des ports de retour sur les deux côtés (1-1/2" NPT) et un port (1-1/4" NPT) à l'arrière.

Réservoir cylindrique en aluminium, finition lustrée. Bouchon de remplissage ventilé (40 microns) avec panier inclus. Viens avec supports en acier (moulage en « J »), coussins en caoutchouc, bretelles en acier inoxydable avec protecteurs en caoutchouc.



CARACTÉRISTIQUES

Port de succion arrière, 2" NPT
Port de retour arrière, 1-1/4" NPT
Port additionnel sur chaque côté, 1-1/2" NPT
Supports en acier de 5 mm, DC01 Qualité ST-37 6 mm
Bretelles extra robustes chromées en acier inoxydable
Indicateur du niveau d'huile, 5"

▼ FORMATS DISPONIBLES

Ensemble de montage inclu, voir détail page 6

CAPACITÉ VOLUME D'HUILE GAL US / (LIT)	DIAMÈTRE	LONGUEUR	ITEM #
25 (95)	22"	16"	6495
30 (114)	25"	15"	6485
35 (133)	25"	17"	6486
40 (152)	25"	20"	6487
50 (190)	25"	25"	6488
60 (228)	25"	30"	6520
70 (265)	25"	34"	6814
80 (304)	25"	40"	6519
100 (380)	25"	50"	6518



RÉSERVOIR DE CABINE EN ALUMINIUM RECTANGULAIRE

60, 80 OU 100 GALLONS

Ce réservoir léger est construit d'aluminium de haute qualité. La partie du haut est recouverte d'une plaque de protection avec finition en damier. Ce réservoir s'installe normalement derrière la cabine, ce qui en fait un ajout pratique et esthétique à votre camion. Le réservoir est muni de plusieurs cloisons pour une meilleure dissipation de la chaleur et pour une protection des déplacements d'huile.

Inclus un bouchon de remplissage ventilé (40 microns) avec panier inclus. Viens avec un ensemble d'installation qui comprend deux sangles d'assemblage en acier inoxydable chromées avec protecteurs de caoutchouc.

Usage : Camion à benne, camions et remorques à système hydraulique et bien d'autres.



Ensemble de montage inclus, voir détail page 7

CARACTÉRISTIQUES

Port de succion, 2" NPT

Port de retour, 1-1/2" NPT

Support d'assemblage extra robuste

Bretelles extra robustes chromées en acier inoxydable

Indicateur du niveau d'huile de, 5", de chaque côté

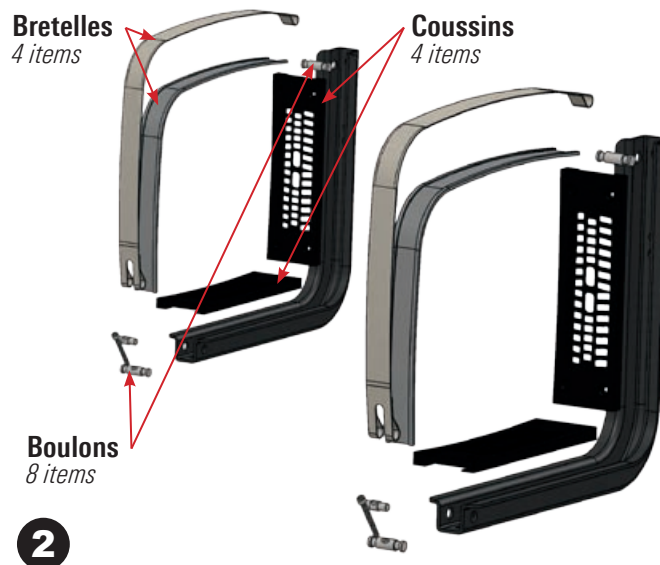
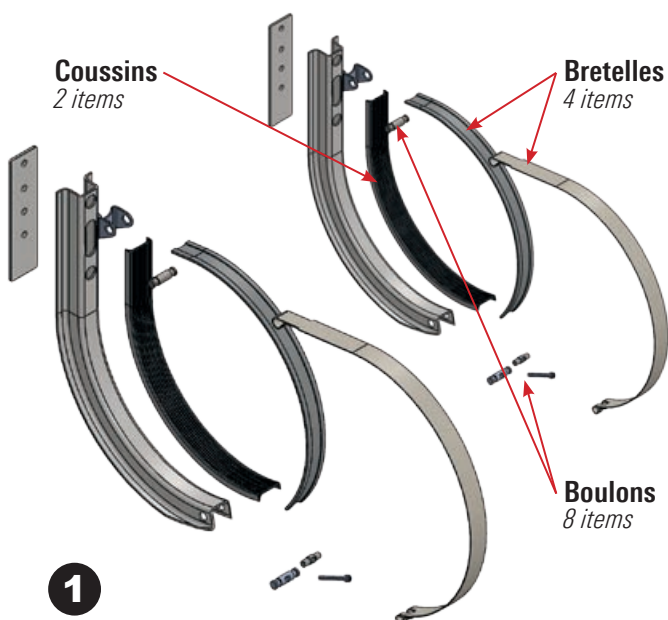
▼ FORMATS DISPONIBLES

CAPACITÉ VOLUME D'HUILE GAL US / (LIT)	LONGUEUR	HAUTEUR	LARGEUR	ITEM #	CARACTÉRISTIQUE
60 (228)	42"	26"	13"	6489	Tôle striée
80 (304)	56"	26"	13"	6490	Tôle striée
100 (380)	72"	26"	13"	6491	Tôle striée
100 (380)	46"	32"	16"	6554	Tôle striée
100 (380)	46"	32"	16"	6649	Non strié
100 (380)	46"	32"	16"	6875	Non strié, monture polyvalente

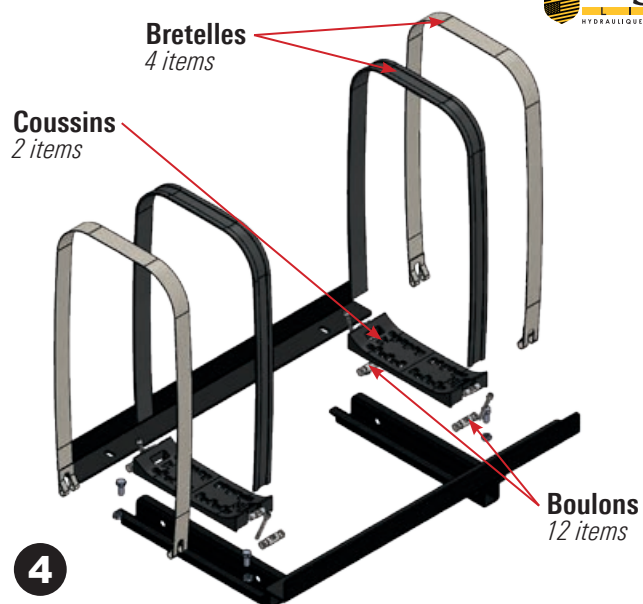
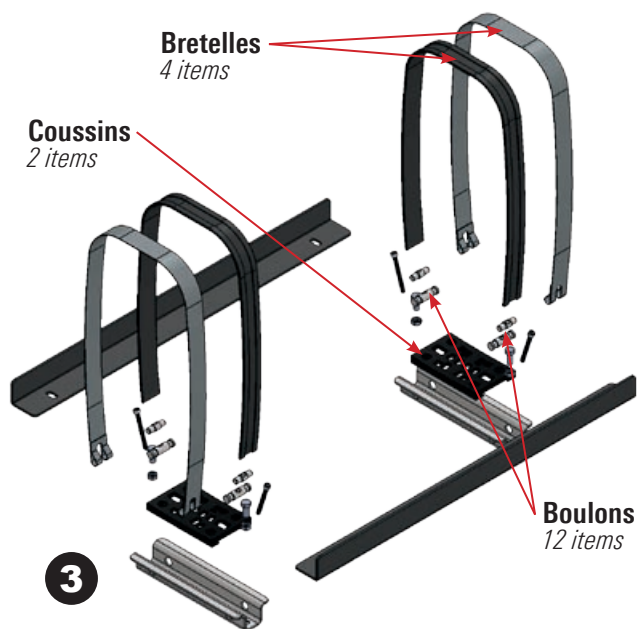


Nous pouvons
**fabriquer sur
mesure** selon
vos besoins.

ENSEMBLE DE MONTAGE



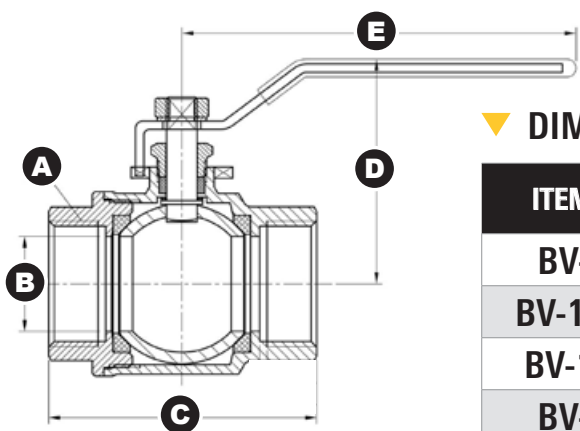
# RÉSERVOIR	# ENSEMBLE DE MONTAGE	ANCIEN #	ENS. DE BOULONS	ENS. DE BRETELLES	ENS. DE COUSSINS	# IMAGE
6495	6630	901569	6997	6998	6802	1
6485	6625	901435				
6486	6625	901435				
6487	6625	901435				
6488	6625	901435				
6520	6625	901435				
6814	6625	—				
6519	6625	901435				
6518	6625	901435				
6517	6609	900568		6801		6803



# RÉSERVOIR	# ENSEMBLE DE MONTAGE	ANCIEN #	ENS. DE BOULONS	ENS. DE BRETelles	ENS. DE COUSSINS	# IMAGE
6489	6627	900834	6804	6805	6807	3
6490	6627	900834				
6491	6994	901328				
6554	6643	901090		6806	6808	4
6649	6643	901090				
6875	6643	901090				

VALVE À BILLE

- ▶ Construction en 3 pièces
- ▶ Acier inoxydable 304
- ▶ Pression d'opération : 1000 PSI



▼ DIMENSIONS PRINCIPALES

ITEM #	DIMENSION (A)	DN	B	C	D	E
BV-1	1" NPT	25	25	75	67	123
BV-1.25	1-1/4" NPT	32	32	83	76	142
BV-1.5	1-1/2" NPT	40	38	93	82	150
BV-2	2" NPT	50	49	107	90	156



GARANTIE **POUR RÉSERVOIRS ALUMINIUM OU ACIER**

Master Sourcing Inc. garantit tous ses réservoirs exempts de tous défauts de matériaux ou de fabrication, ceci pour **une période d'un an à partir de la date d'achat. Avec preuve à l'appui, la garantie peut être extensionnée à partir de la date d'installation jusqu'à un maximum de 18 mois à partir de la date d'achat.**

Master Sourcing Inc. remplacera sans frais tout composant de ce produit, qui après **inspections seulement, démontre un défaut de fabrication.**

ATTENTION : Cette garantie ne couvre pas une installation inadéquate (selon le type d'environnement utilisé), les défauts de fonctionnement causés par une mauvaise utilisation, un produit modifié, une réparation non autorisée, une utilisation abusive, un accident, un dommage dû au transport, une maintenance inadéquate et/ou l'usure normale d'utilisation.

Master Sourcing Inc. ne sera pas tenu responsable de la perte de temps, des coûts de fabrication, de la main-d'oeuvre, du transport du matériel, de la perte de profits ou tout dommage, direct ou indirect, causé par des produits défectueux.

PROCÉDURES : Une autorisation de retour de marchandise doit être fourni, contactez-nous au **1 877 391-1133**. Le produit doit être retourné à Master Sourcing Inc. ou son représentant autorisé par voie terrestre, port payé. Si Master Sourcing Inc. juge que la défektivité est couverte par sa garantie, la réparation ou le remplacement ainsi que les frais de transport peuvent être assumés par Master Sourcing Inc. Le réservoir réparé ou remplacé bénéficie du solde de la période de garantie originale.



2999, Corbusier
Laval, QC, Canada H7L 3M3
www.mastersourcing.com
1 877 391-1133